

DE Stinkies

MEGABLEU

Spelregels

2 tot 3 spelers – vanaf 5 jaar

Inhoud

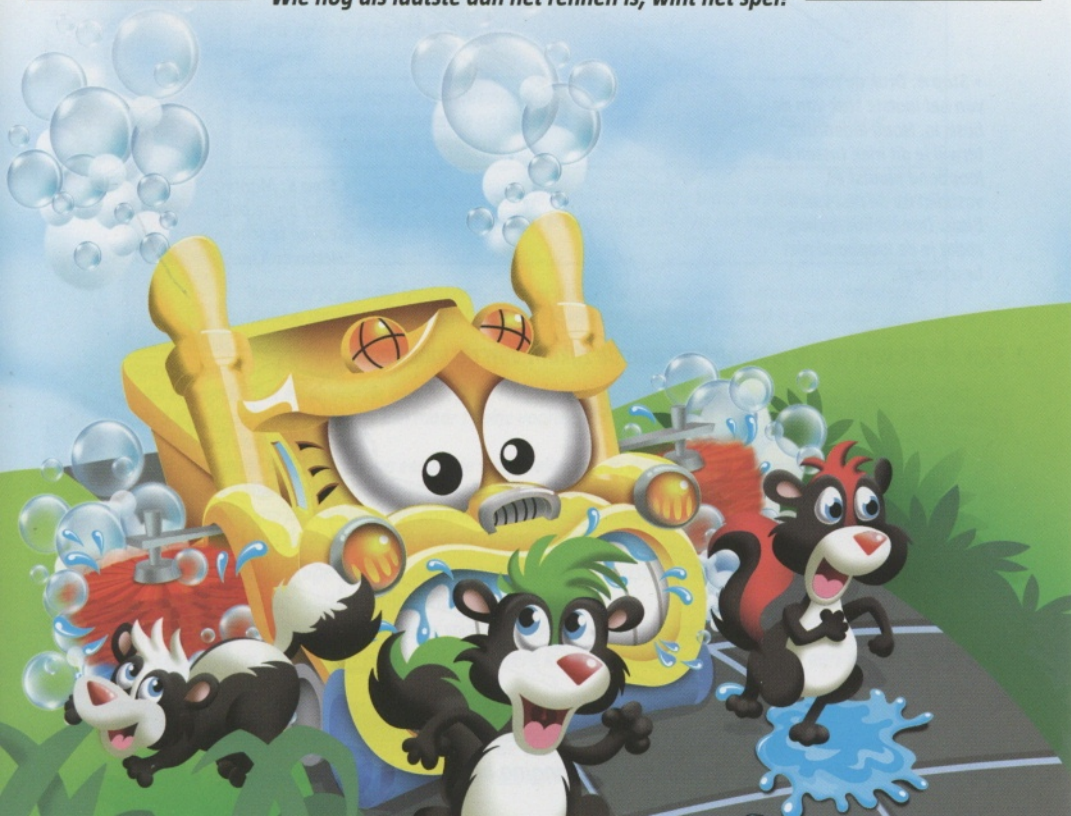
1 wastruck met loopband (in 4 stukken)*, 3 dobbelstenen (rood, blauw, groen), 3 stinkdieren (rood, blauw, groen), 1 kartonnen waterreservoir, 1 stickervel, spelregels.

*werkt op 4 AAA-batterijen, niet inbegrepen.

Doel van het spel

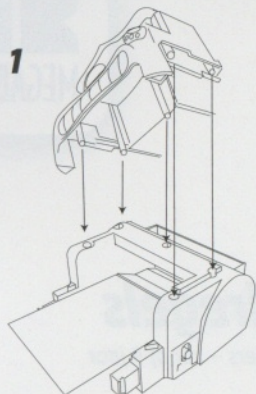
Zorg dat je stinkie z'n voorsprong op de wastruck houdt.

Wie nog als laatste aan het rennen is, wint het spel!

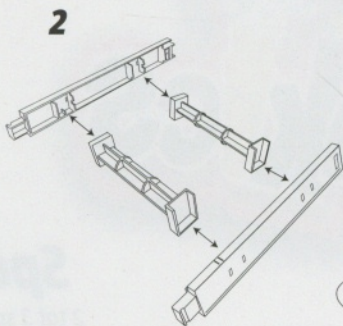


Vorbereiding

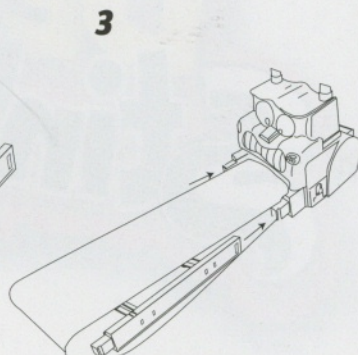
1. Zet de wastruck en de loopband voorzichtig in elkaar. Vraag dit aan een volwassene.



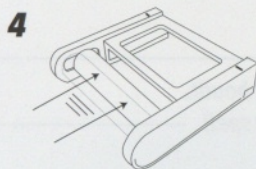
• **Stap 1:** klik de bovenkant van de truck op de onderste helft.



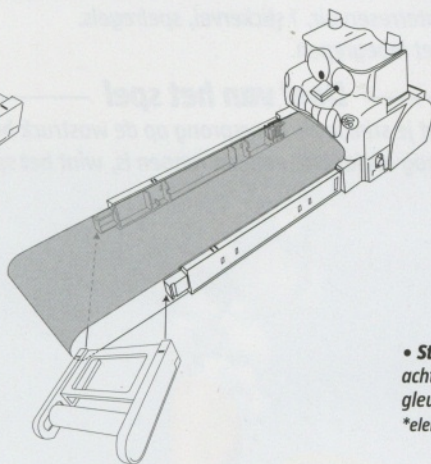
• **Stap 2:** zet de basis voor de loopband in elkaar.



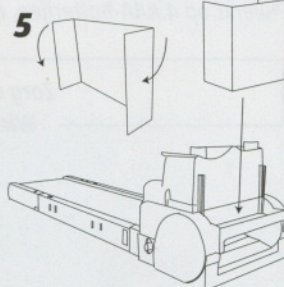
• **Stap 3:** Klik de basis voor de loopband vast aan de truck.



• **Stap 4:** Druk de roller van het laatste stuk van de basis in. Houd ingedrukt terwijl je dit mee tussen de loopband plaatst en vastklikt op de rest van de basis. Doe dit voorzichtig zodat je de loopband niet beschadigt.



• **Stap 5:** Monteer het "waterreservoir" achter op de truck door het karton in de gleuven te schuiven.
*elektronisch spel. Geen water toevoegen!



2. Plak de stickers op de wastruck en aan de zijkant van de loopband.

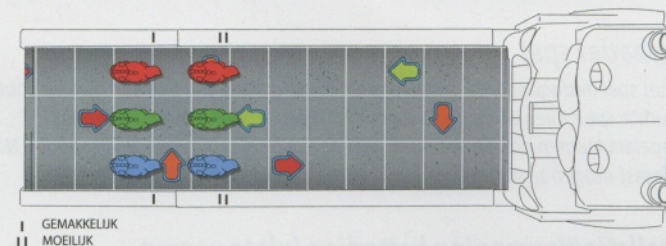


3. Installeer de batterijen (zie "Installatie/Vervanging batterijen").

Het spel

1. Iedere speler kiest een kleur stinkdier en zet die op de loopband. De lijn op de basis geeft de startpositie aan. Er zijn 2 niveaus:

- Gemakkelijk: start bij lijn 1
- Moeilijk: start bij lijn 2



2. De oudste speler speelt niet alleen mee, maar gooit ook de dobbelstenen voor alle spelers.

3. Zet de loopband aan met de knop naast de borstel van de truck. De stinkies worden nu alsmaar dichterbij de wastruck getrokken... Aaaaah, begin alvast te rennen!

Opmerking: Soms zal de loopband enkele seconden stoppen. Speel gewoon verder en maak hier gebruik van om de voorsprong van je stinkie te vergroten! Maar let op: na een korte pauze zal de loopband sneller gaan!

4. Wanneer de oudste speler alle dobbelstenen heeft gegooid, checken alle spelers hoeveel vakjes hun stinkie vooruit mag. De spelers bewegen hun stinkie weg van de wastruck. Er staat ook een stopteken op de dobbelsteen: dit betekent dat je deze beurt niet vooruit mag.

Opmerking: om het spel vlatter te laten verlopen, kunnen de dobbelstenen ook in een bakje worden gegooid.

5. Als alle stinkies het juiste aantal vakjes vooruit zijn gegaan, wordt opnieuw met de dobbelstenen gegooid. De spelers bewegen hun stinkies weer snel vooruit om aan de koude douche te ontsnappen.

6. Er staan verschillende pijlen op de loopband die je sneller vooruit helpen - of juist tegenwerken...

	Als je op deze pijl belandt, mag je een extra vakje vooruit!
	Wanneer je op deze pijl terechtkomt, moet je een vakje achteruit. Opmerking: alleen wanneer je op het vakje belandt. Als je hoger hebt gegooid, kan je stinkie gewoon over dit vak heen gaan.
	Wanneer je deze pijl tegenkomt, moet je stinkie 1 vakje naar rechts in plaats van rechtdoor. Komt je stinkie uit op deze pijl, dan start je volgende beurt met een vakje naar rechts.
	Wanneer je deze pijl tegenkomt, moet je stinkie 1 vakje naar links in plaats van rechtdoor. Komt je stinkie uit op deze pijl, dan start je volgende beurt met een vakje naar links.

Opmerkingen:

- Als een speler het einde van de weg heeft bereikt, gaat de rest van zijn/haar gegooid ogen verloren (bv. als er een 3 is gegooid maar de speler kan maar 1 vakje vooruit, dan gaat het stinkdier van deze speler 1 vak vooruit en gaat het spel daarna verder).
- Het is mogelijk dat 2 stinkies op eenzelfde vakje belanden. In dat geval gebeurt er niets. Het is echter niet mogelijk om 3 stinkies op hetzelfde vakje te hebben. Als dit zou gebeuren, moet de laatste stinkie 1 vakje achteruit.
- Als de stinkie van de oudste speler door de wastruck gaat en hij niet meer meedoet met deze ronde, gooit de speler nog wel met de dobbelstenen voor de andere spelers.

7. Tijdens het spel zullen sommige stinkies alsmaar dichterbij de wastruck komen. Wanneer je stinkie er volledig door gaat, is hij gewassen en eindigt jouw ronde.

8. De ronde eindigt wanneer er nog maar één stinkie op de loopband staat. Deze speler scoort een punt.

9. Stinkies ruiken erg vies en moeten natuurlijk meerdere keren gewassen worden! Om een nieuwe ronde (of een nieuw spel) te starten:

- Zet de loopband uit.
- Neem de stinkies uit de achterkant van de wastruck en zet ze weer op de startpositie.
- Zet de loopband weer aan en begin te rennen!

De winnaar

De speler die als eerste 3 rondes wint, is de winnaar.

Alternatief spel

Om het spel uitdagender te maken, kunnen spelers ook om beurten met de dobbelstenen gooien.

De oudste speler begint en geeft daarna alle dobbelstenen door naar links.

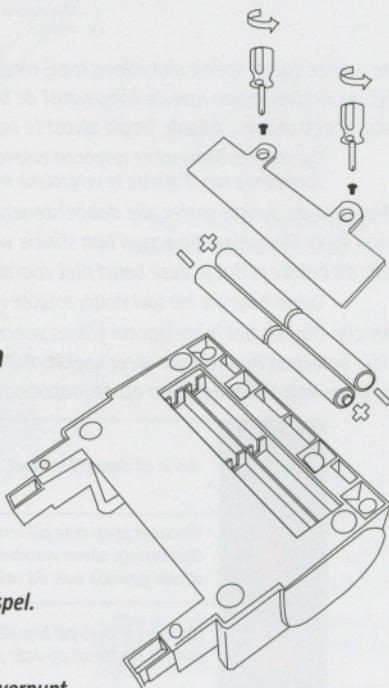
Alle spelers kunnen ook gewoon zelf met de dobbelsteen in hun kleur gooien. Nadat ze hun stinkie hebben verplaatst mogen ze meteen opnieuw gooien, zonder op elkaar te wachten.

Installatie/Vervanging batterijen (uit te voeren door een volwassene)

- Gebruik een schroevendraaier om het batterijvakje aan de onderkant van de wastruck te openen.
- Plaats 4 nieuwe AAA-batterijen en houd hierbij rekening met de '+' en '-' pool zoals aangegeven in het vakje.
- Schroef het deksel van het batterijvakje weer vast.
- Wanneer de loopband trager of niet meer loopt, is het tijd om de batterijen te vervangen.

OPGELET! Veiligheidsinformatie i.v.m. batterijen

- Batterijen kunnen in uitzonderlijke omstandigheden lekken, met gevaar voor brandwonden of defecten aan het spel.
- Meng geen nieuwe met gebruikte batterijen, standaard (saline) met alkaline batterijen en oplaadbare met standaard of alkaline batterijen.
- Gebruik uitsluitend batterijen van hetzelfde type.
- Plaats de batterijen op een correcte manier, met inachtneming van de '+' en '-' pool zoals aangegeven op de batterijen en het spel.
- Lege batterijen moeten worden verwijderd uit het product.
- De aansluitklemmen niet kortsluiten.
- Recycle uw lege batterijen door ze weg te brengen naar een inleverpunt.
- Probeer niet-oplaadbare batterijen NIET op te laden.
- Het herladen van herlaadbare batterijen mag uitsluitend gebeuren onder toezicht van een volwassene.
- Verwijder herlaadbare batterijen uit het spel alvorens ze op te laden.
- Batterijen niet in contact brengen met vuur. Ontploffingsgevaar.



• WAARSCHUWING ! Niet geschikt voor kinderen jonger dan 36 maanden. Bevat kleine onderdelen die afgebroken en ingeslikt kunnen worden. Deze adviezen bewaren voor eventuele correspondentie. Afbeelding niet contractueel verbonden. De kleuren en vormen van het product kunnen afwijken van de afbeelding voorgesteld op de verpakking. Geproduceerd in China.

• ATTENTION ! Ne convient pas aux enfants de moins de 36 mois. Petits éléments. Danger d'étouffement. Nous vous conseillons de conserver cet emballage pour référence ultérieure. Photos non contractuelles. Les couleurs et les formes de ce produit peuvent différer de celles représentées sur l'emballage. Fabriqué en R.P.C.

• ACHTUNG! Nicht geeignet für Kinder unter 36 Monaten. Erstickungsgefahr durch Kleinteile. Bewahren Sie die Verpackung auf, um die Anleitungen jederzeit einsehen zu können. Unverbindliche Fotos. Hergestellt in China.

4 x 1,5V
AAA/LR03
- 1,5V +



Verdeeld in
België en Nederland
door MGBI.
Rue des Colonies 11,
1000 Brussel,
België

