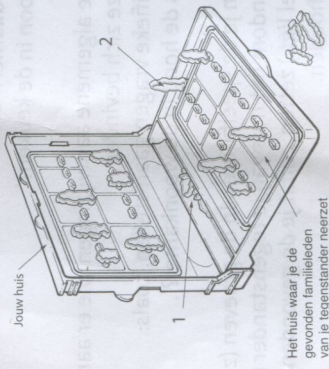


Einde van het spel

Als je de hele familie van je tegenstander hebt gevonden en je bent (nog) aan de beurt, is het spel afgelopen en ben jij de winnaar. Je moet dus wel eerst een 'ja' antwoord hebben gekregen, of opnieuw een beurt beginnen, voordat je mag claimen dat je hebt gewonnen. Controleer de uitkomst door het huis van je tegenstander naast jouw huis te zetten. Vergelijk het huis van je tegenstander met wat jij hebt gevonden. Klopt het, dan ben jij de winnaar! Klopt het niet, dan heeft je tegenstander automatisch gewonnen.

In elkaar zetten van de huizen

Om beide huizen weer aan elkaar vast te zetten, klik je ze met het bovenste (rechtopstaande) blauwe en bovenste (rechtopstaande) rode gedeelte tegen elkaar aan. Vervolgens klap je ze dicht.



Informatie voor de ouders

Jongere kinderen zullen waarschijnlijk beginnen met het stellen van hele specifieke vragen, maar gaandeweg zullen ze steeds meer doorkrijgen wat voor andere slimme vragen ze kunnen stellen. U kunt ze als ouder daarbij ook een beetje op weg helpen. Het vermogen om logisch te redeneren en te interpreteren kan daarmee worden gestimuleerd.

Opgelet: Wegens de kleine onderdelen is dit spel niet geschikt voor kinderen jonger dan 3 jaar.
© 2003 Jumbo International, Amsterdam.
www.jumbo.nl

00051



01076489

WAARBENJIE?

Wie vindt oma en de rest van de familie?



Spelregels



00051



Waar ben je?

Een spannend spel voor 2 spelers dat je overal kunt spelen.

Verstop je familie ergens in huis en probeer die van je tegenstander zo snel mogelijk te vinden. 'Zit oma op de wc?' Stel slimme vragen en ga net zolang door/totdat je een 'nee' hoort. Dan is je tegenstander aan de beurt om vragen te stellen. Hoe slimmer je vragen, hoe meer aanwijzingen je krijgt. Heb je alle familieleden van je tegenstander als eerste gevonden? Dan ben jij de winnaar van Waar ben je?.

Inhoud

- 2 huizen: 1 blauw huis en 1 rood huis
- 4 families in blauw en rood: een opa, oma, vader, moeder, jongen, meisje, hond en kat



Doel van het spel

De speler die als eerste alle familieleden van zijn tegenstander heeft gevonden, wint het spel!

Vorbereiding

Spreek af met hoeveel leden van je familie je wilt spelen: alle 8, 7, of 6, enz. Laat beide spelers met evenveel speelfiguren spelen (het mogen wel andere speelfiguren zijn). Als het leeftijdsverschil tussen beide spelers erg groot is, laat dan de oudste speler met minder speelfiguren spelen dan de jongste. Zorg dat de speelfiguren die je niet gebruikt, niet worden gezien door je tegenstander.

Maak beide huizen van elkaar los, klap ze open en zet ze op tafel. Zet het bovenste rode huis voor de rode speler neer en het bovenste blauwe huis voor de blauwe speler. De rode speler krijgt een complete rode familie met pinnetjes aan de achterkant en een complete blauwe familie met pinnetjes aan de



onderkant. De blauwe speler krijgt een complete blauwe familie met pinnetjes aan de achterkant en een complete rode familie met pinnetjes aan de onderkant. Verstop nu de leden van jouw familie (speelfiguren met pinnetjes aan de achterkant) in de kamers naar keuze in jouw huis (dat rechtop voor je staat). Je mag kamers leeg laten.

Eventueel ongebruikte speelfiguren bewaar je in het bakje (zie illustratie, nummer 1); uit het zicht van je tegenstander.

Spelen maar

De jongste speler mag beginnen. Stel om beurten een vraag aan je tegenstander die hij of zij alleen met 'ja' of 'nee' kan beantwoorden.

Bijvoorbeeld:

'Zijn er huisdieren op de bovenste etage?'

'Zijn er mensen met bruine schoenen op de benedenverdieping?'

'Zijn er mannen in de badkamer?' of

'Is er meer dan één persoon in de keuken?'

Dit soort vragen geven je algemene aanwijzingen wie er aanwezig zijn in het huis en waar ze zich bevinden.

Daarna zul je meer specifieke vragen gaan stellen, zoals:

'Zit oma op de wc?' of 'Is de hond in de woonkamer?'

Als extra hulpmiddel kun je de speelfiguren in de groeven (zie illustratie, nummer 2) rondom het huis van je tegenstander (het gedeelte dat plat op tafel ligt) zetten, zodat je de gevonden informatie makkelijker kunt onthouden.

Zolang je vragen stelt waarop het antwoord 'ja' is, mag je doorgaan met vragen stellen. Zodra je het antwoord 'nee' krijgt, is de andere speler aan de beurt.

Als je zeker denkt te weten waar zich een familielid of huisdier van je tegenstander bevindt, dan zet je dat familielid of huisdier (met het pinnetje aan de onderkant) rechtop op de juiste plek in het huis van je tegenstander (het gedeelte dat plat op tafel voor je ligt).